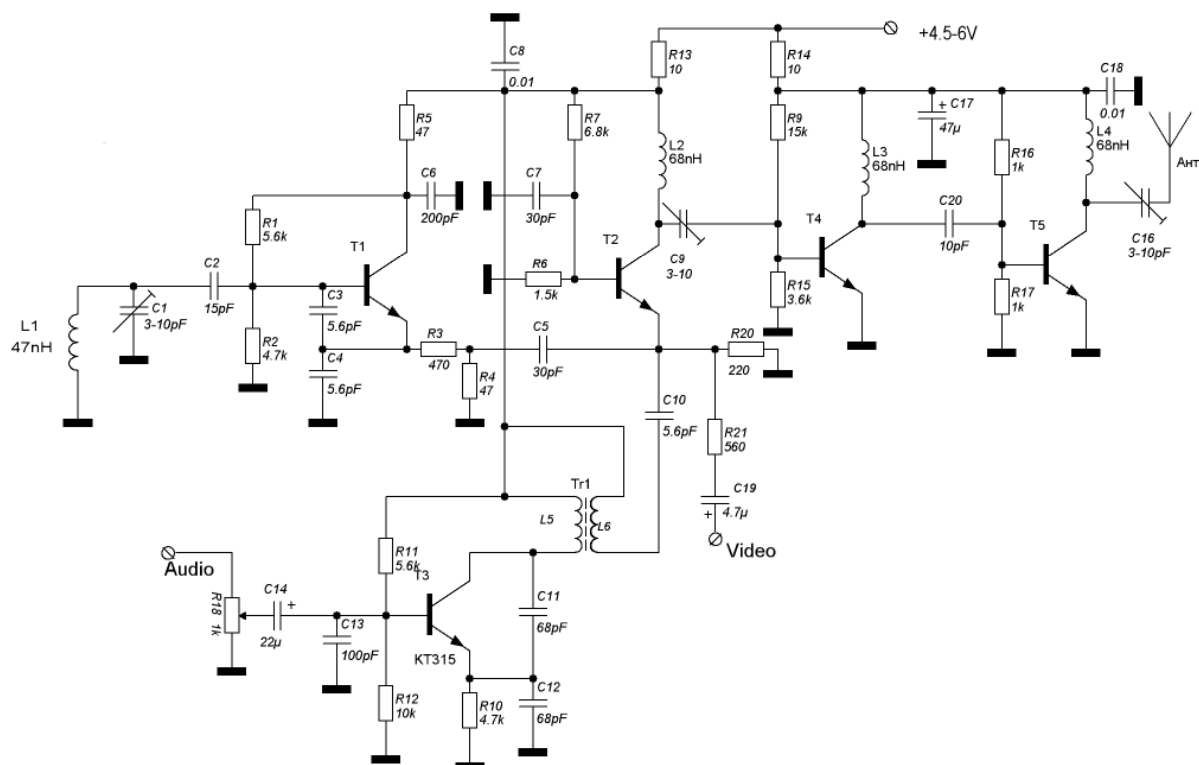


Видеопередатчик 228 МГц(12канал)

Хочу предложить схему видеопередатчика. За основу взят передатчик В.Папко с точно подобранными элементами +двухкаскадный усилитель ВЧ



О деталях транзисторы Т1,2,4,5 –КТ 368 ,КТ368-9,ВFR92

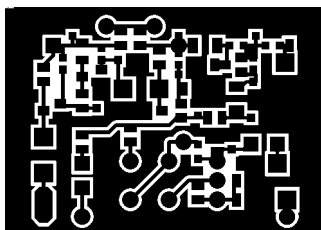
Катушки SMD 0805

Трансформатор Tr1 от радиоприемника с подстроечной чашкой L5 23витка ПЭЛ-1 0.1

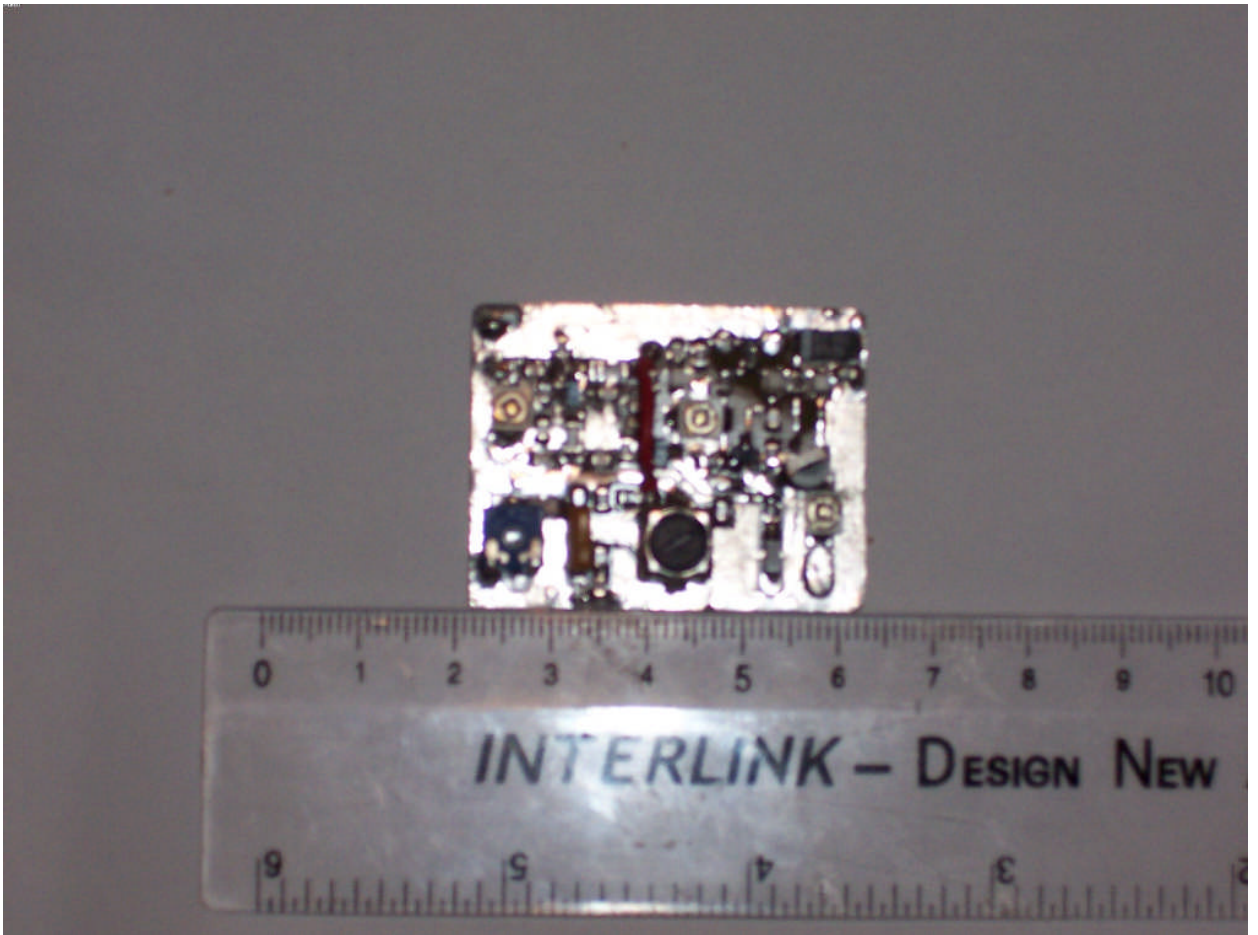
L6 24 витка тогоже провода поверх L5 начало намотки от «+»

Правильно собранная схема работает с первого включения

Плата под лазерно-утюжный метод в натуральную величину



Фото



В данном случае T1,2,4 –KT368A9 T5 KT368AM

Вопросы по e-mail:Andrew_74@mail.ru